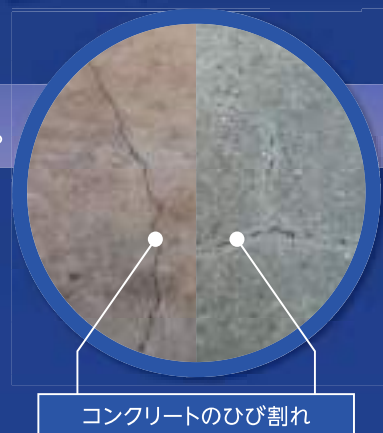


# パックポリウレア

倉庫（冷蔵・冷凍） 流通センター などに適した目地充填材です。

コンクリート床の [乾式目地充填]  
コンクリート床の [打ち継ぎ充填]  
コンクリート床の [クラック充填補修]



↑カートリッジ式充填機



↑カートリッジ式充填機（手動）

## ポリウレア樹脂製

POINT

1



高い硬度を誇る

物質の硬さを表すショア硬さ95Aです。

POINT

2



適度な弾性を持つ

312%の伸縮率でコンクリートの動きに追従します。

POINT

3



樹脂製で速乾

施工後40分でフォークリフトでの通行が可能です。

POINT

4



低温でも硬化する

-10℃でも硬化するため、冷蔵・冷凍庫にも最適です。

POINT

5



臭いが無い

お取扱いの食品や製品に臭いが移る心配がありません。

POINT

6



大型機材を用いない

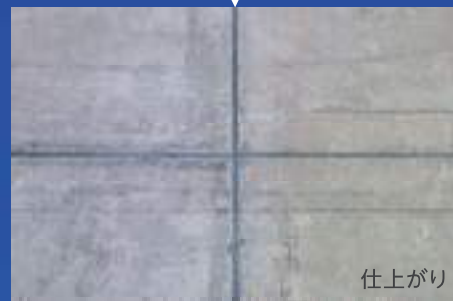
施工にあたり、お客様のご負担を軽減できます。



ポリウレア充填

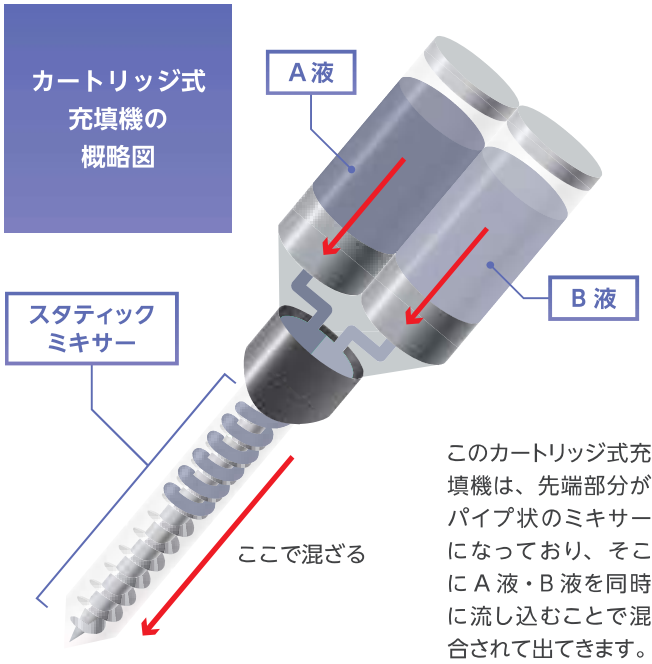
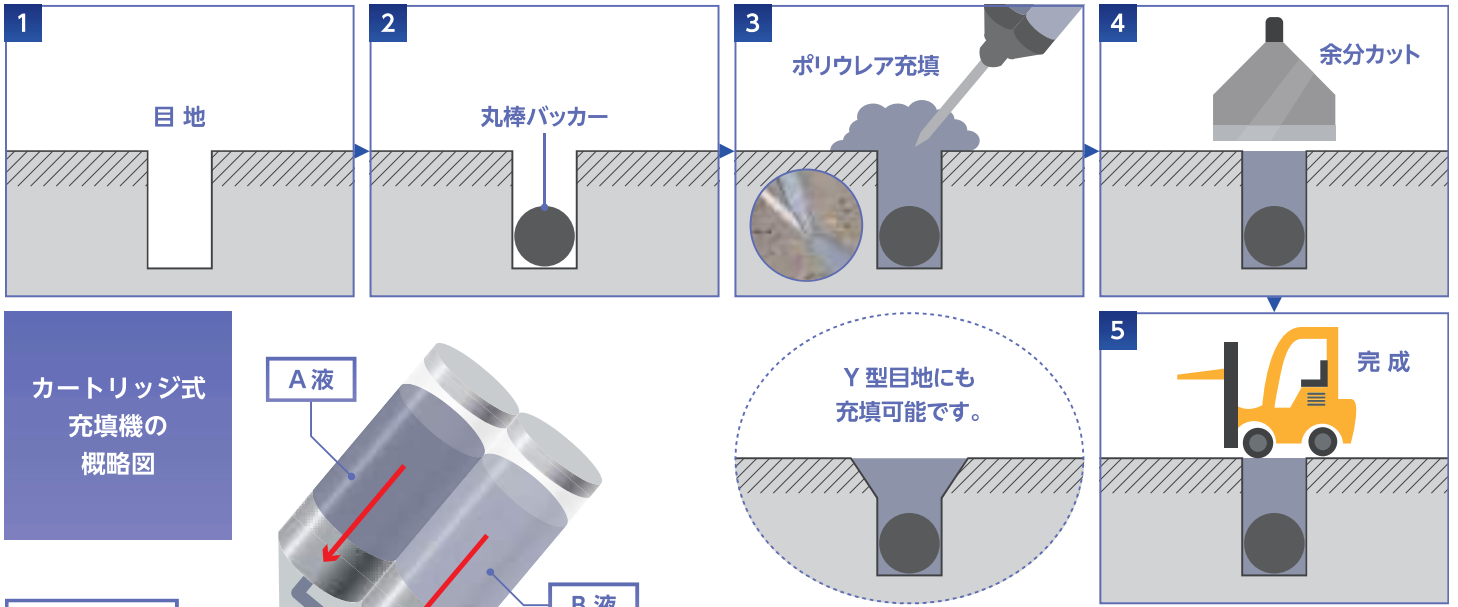


余分カット



仕上がり

## 断面から見た施工イメージ図



## 施工目安

600MLカートリッジセットの施工長さ (単位: m)

計算値

巾 深さ mm	6.35	12.70	19.05	25.40
6.35	16.15	8.22	5.48	3.96
12.70	8.22	3.96	2.74	2.13
19.05	5.48	2.74	1.82	1.22
25.40	3.96	2.13	1.22	0.91

## テクニカルデータ・物理的特性

試験項目	試験方法	試験結果	
固形分	ASTM D-2369-01	100%	
硬度 (ショア "A")	ASTM D-2240-02	90 ± 5	
引張強さ	ASTM D-412-98	8MPa	
混合比 (容量)		1 : 1	
ゲル化時間		15 秒	
タックフリー化時間		10 ~ 20 分	
伸び率	ASTM D-412-98	312%	
引張弾性率	100%	ASTM D-412-98	1.8MPa
	200%	ASTM D-412-98	6.2MPa
	300%	ASTM D-412-98	7.8MPa
引裂強さ	ASTM D-624-00	57N/mm <sup>2</sup>	
摩耗量 (テーパー式) H-18 摩耗輪・1000g 荷重・1000 回転	ASTM D-4060-01	262mg	
製品粘度 (24℃)	ブルックフィールド粘度計	A材 600+/-200Pas	
		B材 800+/-200Pas	

輸入・販売 **株式会社キューケン**

国土交通大臣許可 (般-27) 第21502号

販売代理店

| 本社  
〒374-0113  
群馬県邑楽郡板倉町泉野  
2-40-17  
TEL: 0276-61-3039  
FAX: 0276-61-3056

| 東京事業所  
〒140-0002  
東京都品川区東品川 2-3-12  
シーフォートスクエアセンタービル 18F  
TEL: 03-5781-8039  
FAX: 03-5781-8109

| 西日本営業部  
〒662-0915  
兵庫県西宮市馬場町  
5-21-1104  
TEL: 0789-35-1661  
FAX: 0789-35-1662

e-mail: info@kyuken.com <http://www.kyuken.com>